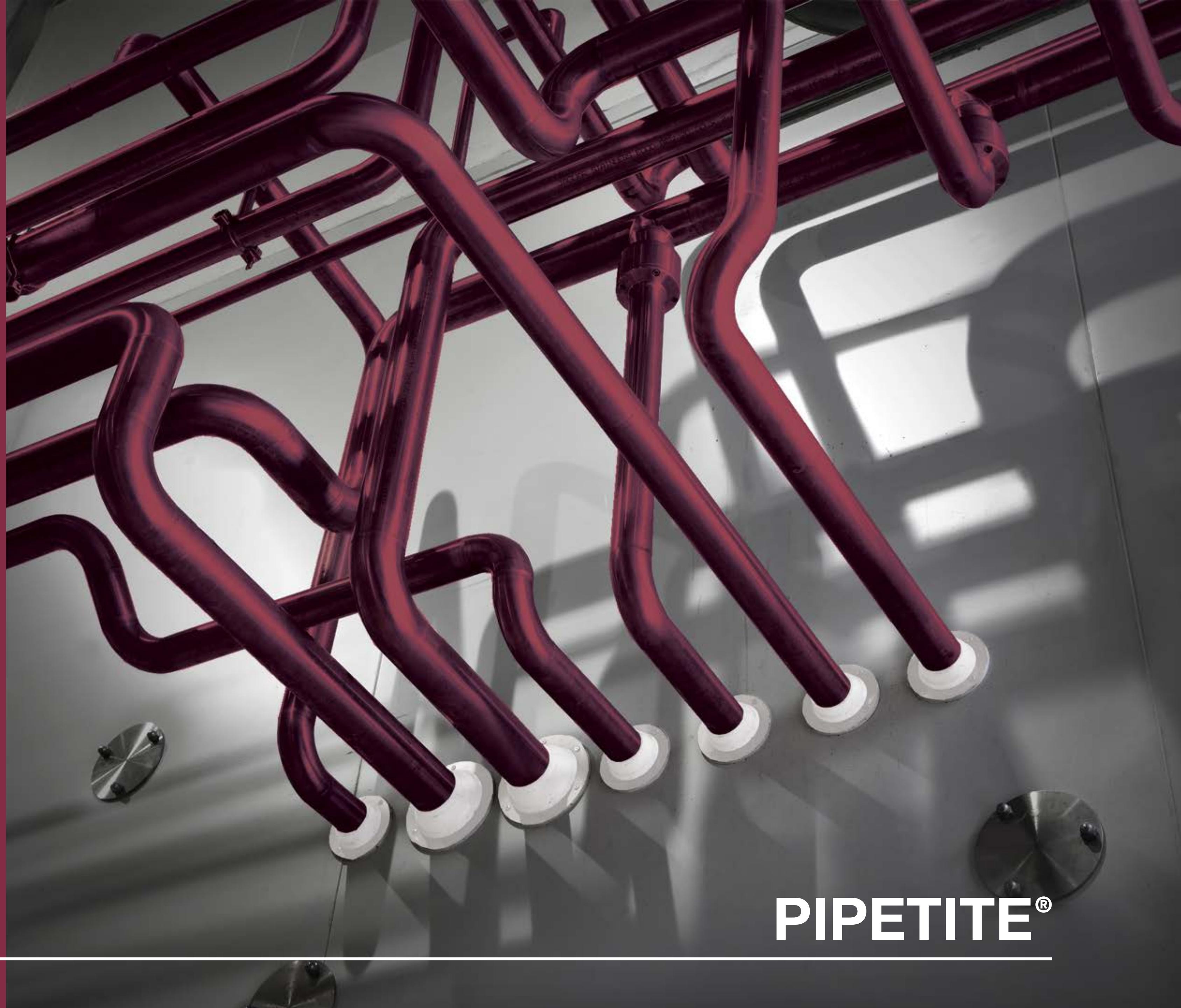


MILLTECH

PIPETITE®



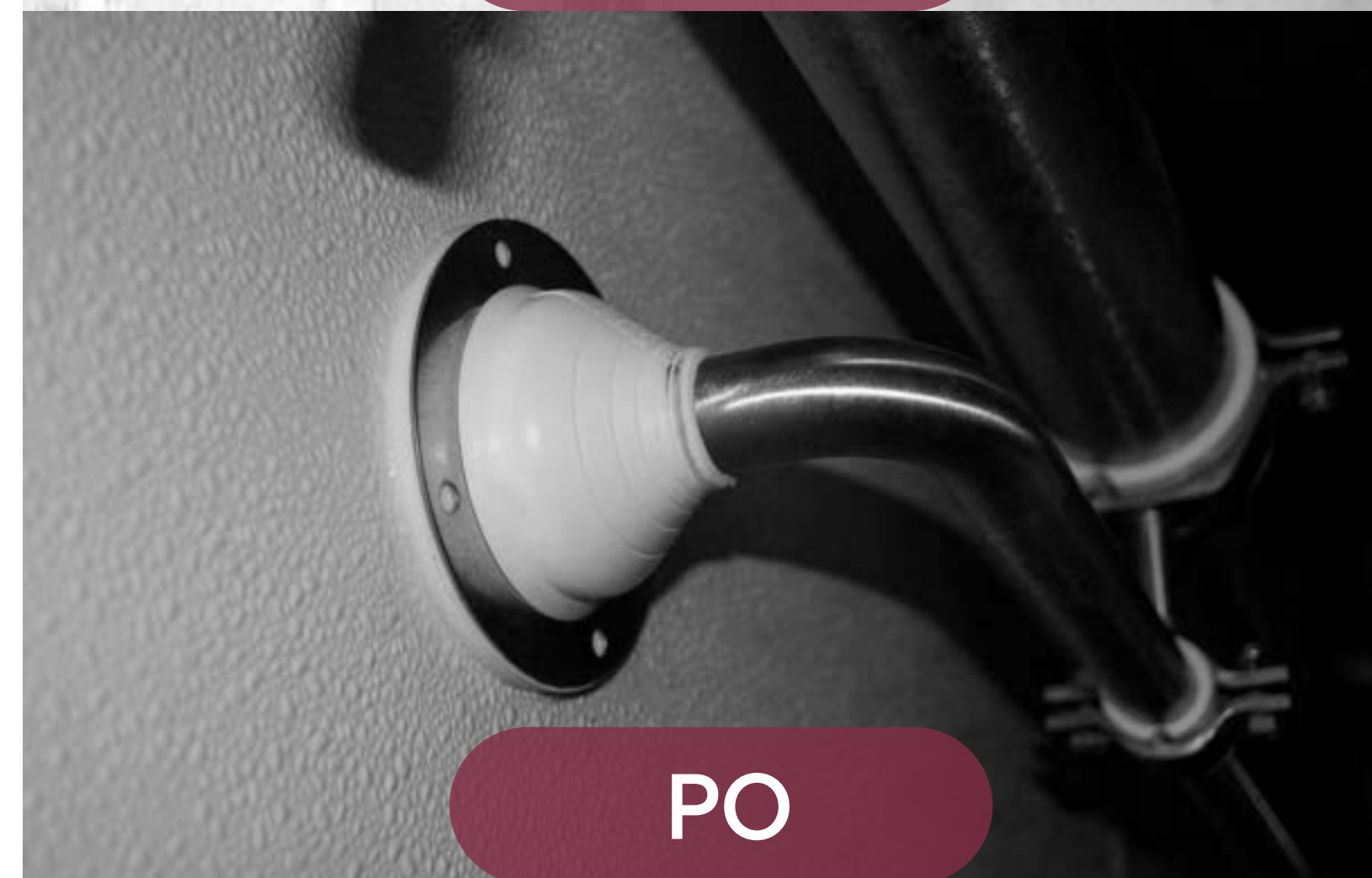
01.

Představení

PIPETITE JSOU FLEXIBILNÍ
HYGIENICKÉ PRŮCHODKY,
KTERÉ UMOŽŇUJÍ POHYB A
DILATACI POTRUBÍ.



PŘED



PO

MILLTECH

02.

Vlastnosti

Jednoduchá montáž a možnost instalace na stávající potrubí

✓ FDA CERTIFIKOVÁNO

Materiály

Kombinace hygienického bílého silikonu a příruby z nerezové oceli 316.

Velikost

Dostupné varianty pro montáž potrubí až do průměru 380 mm.

Teplotní rozsah

-50°C AŽ +250°C.

Krytí

IP34/IP64/IP66
IP68 podle typu produktu.

Klasifikace

Klasifikace NEMA typ 4, typ 4X a typ 6.

MILLTECH

FLEXIBILNÍ SAMOTĚSNICÍ PRŮCHODKY, KTERÉ VÁM ZAJISTÍ HYGIENICKÉ PROSTŘEDÍ A JEDNODUCHOU ÚDRŽBU

Připravené drážky pro snadné seříznutí na přesný průměr

Samotěsnící provedení bez nutnosti použití lepidel a tmelů

PIPETIE jsou pružné, odolné a hygienické průchodky, které umožňují pohyb potrubí – nedochází k poškození průchodu zdí např. vibracemi a dilatací

Vhodné do čistých zón a hygienického prostředí

Certifikace FDA

Možné umývat většinou průmyslových čističů

Příruby z nerezové oceli 316L s předvrtanými otvory a dodávkou speciálních kotev

PIPETITE průchodky jsou vodotěsné a vhodné i pro kabelové trasy



MILLTECH

03.

Využití

Výrobní a čisté prostory

- Používá se na prostupy stěn, podlah a stropů, těsnění nádob a v těžko dostupných místech. Používá se v místech, kde se čistí mokrou cestou a je potřeba zvýšené hygieny prostředí.

Potrubní systémy

- Používá se k utěsnění mezer a ochraně proti zatékání do prostupů vlivem kondenzace.

Elektroinstalace

- Používá se k uspořádání kabelových tras a ochraně proti vlhkosti.

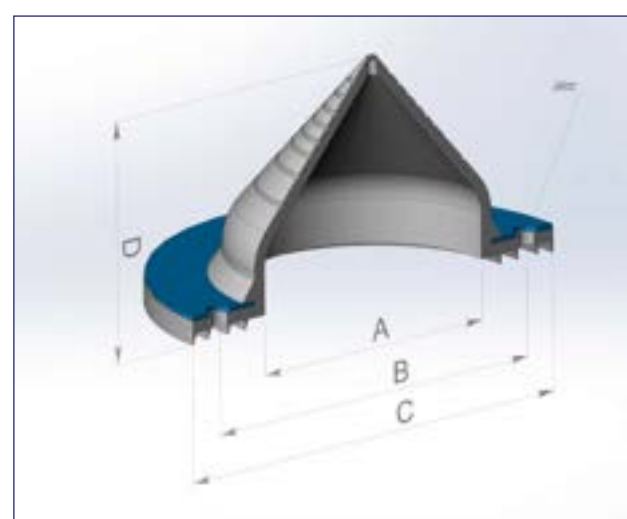
Konstrukce

- Používá se k utěsnění střešních výdechů.



04.

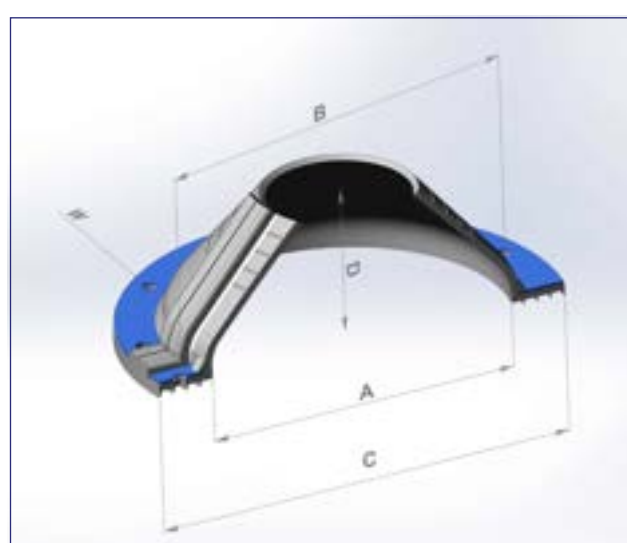
Produktová řada



PIPETITE® Standard

Velikost	Rozměry				
	A(mm)	B(mm)	C(mm)	D(mm)	W(mm)
0-25	30	57	70	52	6.2
0-65	64	91	106	60	6.2
0-95	100	128	147	78	6.2
70-135	140	168	187	64	6.2
100-180	180	213	237	84	6.2

PIPETITE® Standard

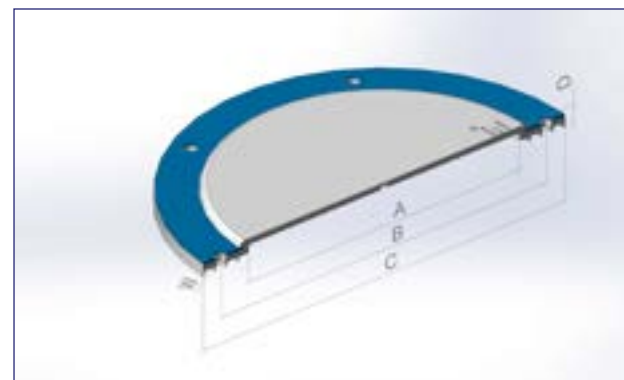
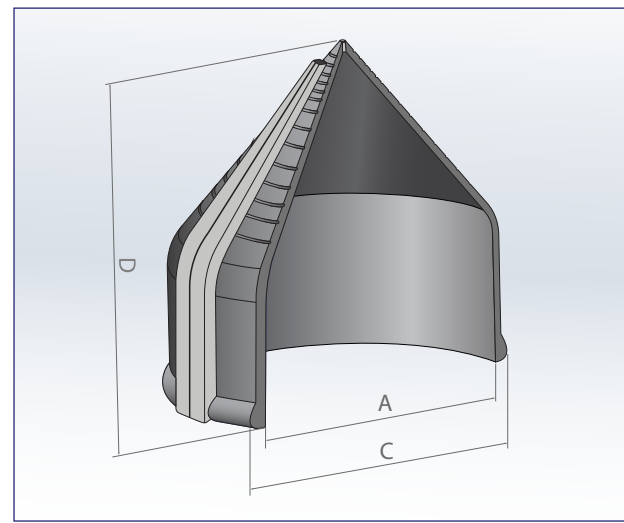
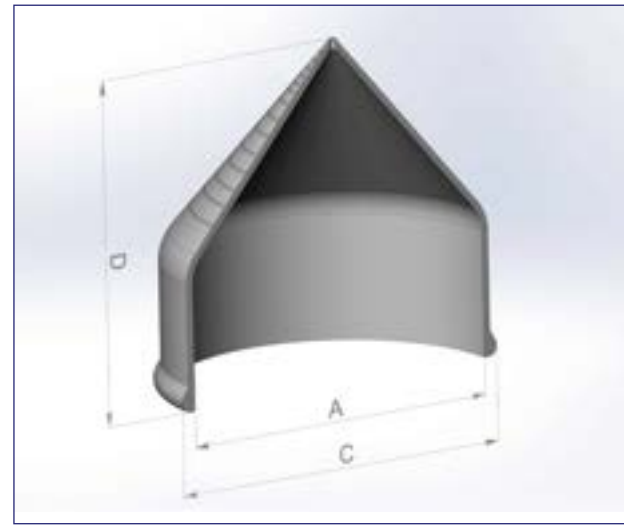


PIPETITE® ReBoot®

Velikost	Rozměry				
	A(mm)	B(mm)	C(mm)	D(mm)	W(mm)
0-65	64	91	106	60	6.2
0-95	100	128	147	78	6.2
70-135	140	168	187	64	6.2
100-180	180	213	237	84	6.2
125-275	280	313	337	137	6.2
165-380	434	467	490	200	6.2

PIPETITE® ReBoot®





PIPE n PIPE

Velikost	A(mm)	B(mm)	Rozměry		
			C(mm)	D(mm)	W(mm)
25 x 0-20	-	-	-	-	-
65 x 0-50	-	-	-	-	-
100 x 0-75	90	-	102	112	-
150 x 0-135	141	-	153	150	-
200 x 0-180	197	-	209	191	-

PIPE n PIPE ReBoot®

Velikost	A(mm)	B(mm)	Rozměry		
			C(mm)	D(mm)	W(mm)
100 x 0-75	97	-	107	116	-

PIPETITE® Flat

Size	A(mm)	B(mm)	Dimensions		
			C(mm)	D(mm)	W(mm)
0-25	30	57	70	10	6.2
0-65	64	91	106	10	6.2
0-95	100	128	147	10	6.2
0-135	140	168	187	10	6.2

PIPE n PIPE

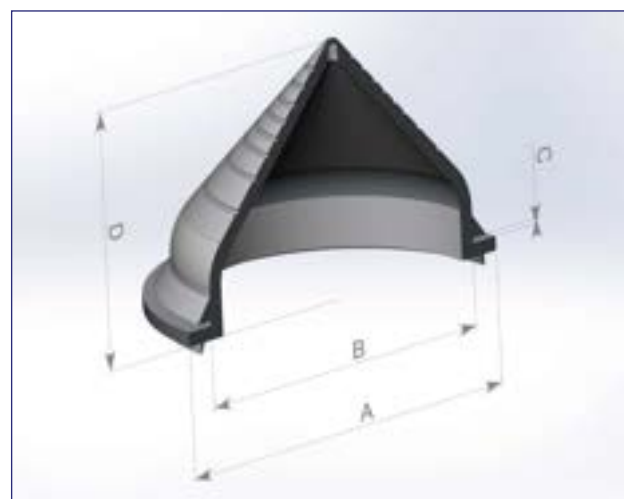
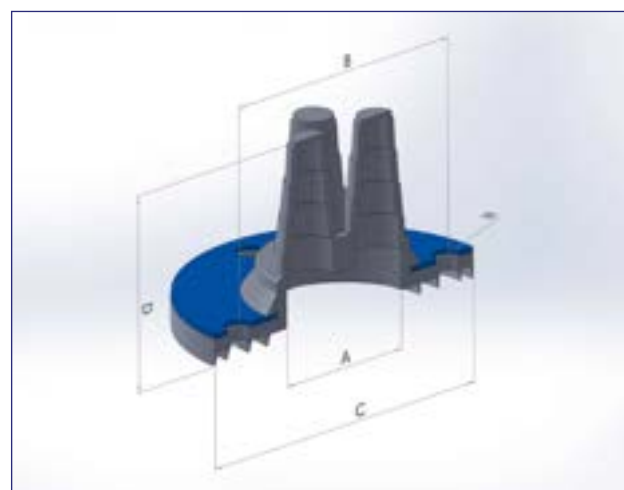


PIPE n PIPE ReBoot®



PIPETITE® Flat





PIPETITE® Grommet (Pneumatics)

Velikost potrubí	Rozměry			
	A(mm)	B (Otvor diametr (mm))	C(mm)	D(mm)
6	22	16	1.2 - 3.0	33
8	22	16	1.2 - 3.0	31
10	22	16	1.2 - 3.0	32
12	22	16	1.2 - 3.0	30

PIPETITE® Multi Grommet (0-25)

Velikost	Rozměry				
	A(mm)	B(mm)	C(mm)	D(mm)	W(mm)
G-Multi (0-25)	31	56.7	70	43	6.2

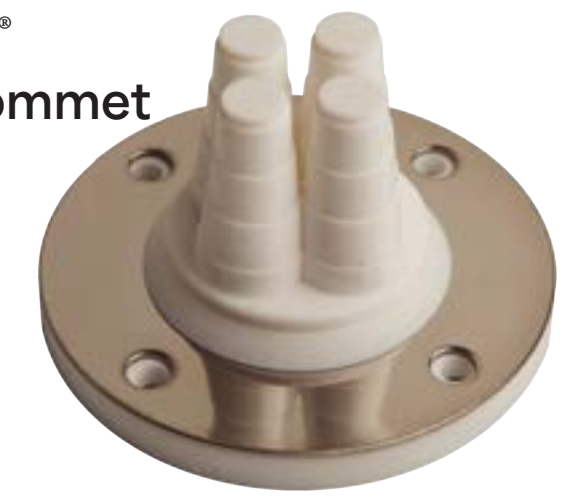
PIPETITE® Grommet

Velikost	Rozměry			
	A(mm)	B(mm)	C(mm)	D(mm)
0-25	48	36	1.2 - 3.0	45
0-65	82	70	1.2 - 3.0	57
0-95	120	106	1.2 - 3.0	75
70-135	160	146	1.2 - 3.0	61
100-180	202	186	1.2 - 3.0	77

PIPETITE® Grommet (Pneumatics)



PIPETITE® Multi Grommet



PIPETITE® Grommet



05.

Kontakt

Společnost MillTech CZ je AUTORIZOVANÝM PIPETITE® DISTRIBUTOREM

www.milltech.cz | info@milltech.cz

Tel.: +420 739 282 715

MillTech CZ s.r.o.

Hlavní 32

251 63 Kunice - Vidovice

IČ: 07180942

DIČ: CZ07180942



MILLTECH