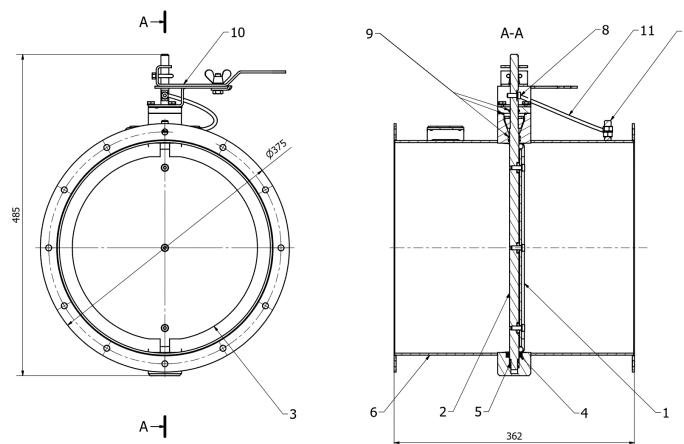


## Hlavní technické parametry vzduchotechnické klapky

Klapka se skládá z těchto částí:

- 1) List klapky
- 2) Hřídel klapky
- 3) Těsnění listu klapky
- 4) Těsnění hřídele spodní
- 5) Pružina spodního uložení
- 6) Těleso klapky
- 7) Zemní bod celého zařízení
- 8) Zemní bod hřídele klapky
- 9) Silikové těsnění
- 10) Ruční ovládání hřídele nebo adaptér pro pohon
- 11) Měděné lanko 6mm<sup>2</sup>



<b>Hlavní technické údaje</b>		
<b>Parametr</b>	<b>Měrná jednotka</b>	<b>Hodnota</b>
Jmenovitý průměr	mm	315
Maximální teplota vstupního vzduchu	°C	85
Teplotní třída dle ČSN EN ISO 80079-36		T6
Maximální provozní přetlak	Pa	15 000
Maximální provozní podtlak	Pa	8 000
Ovládání pohybu klapky		Ruční/elektrické
Celkové hmotnosti	kg	14,2
Doporučené servopohony		(nejsou součástí dodávky)
Pro vnější zónu bez klasifikace		Belimo LM 24 A-S
Pro vnější zóny 21,22		Schischenk ExMax
Doporučený minimální kroutící moment	Nm	4
Maximální povolená rychlost otočení listu o 90°	s	90
Maximální výbuchový tlak	Bar	9
Třída prachu		St1